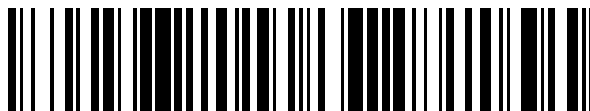


19



OFICINA ESPAÑOLA DE
PATENTES Y MARCAS

ESPAÑA



11 Número de publicación: **2 555 635**

21 Número de solicitud: 201500190

51 Int. Cl.:

E04B 1/19 (2006.01)

12

PATENTE DE INVENCION CON EXAMEN PREVIO

B2

22 Fecha de presentación:

03.03.2015

43 Fecha de publicación de la solicitud:

05.01.2016

Fecha de la concesión:

25.04.2016

45 Fecha de publicación de la concesión:

03.05.2016

73 Titular/es:

**UNIVERSIDAD DE CANTABRIA (100.0%)
Pabellón de Gobierno, Avda. de los Castros s/n
39005 Santander (Cantabria) ES**

72 Inventor/es:

**GÓMEZ JÁUREGUI , Valentín ;
OTERO GONZÁLEZ , César Antonio ;
MANCHADO DEL VAL , Cristina ;
IGLESIAS PRIETO, Andrés;
GÁLVEZ TOMIDA, Akemi;
QUILLIGAN, Michael y
CASEY , Tom**

54 Título: **Nudo de conexión para estructuras desplegadas**

57 Resumen:

Nudo de conexión para una estructura desplegada configurado para aglutinar dos o más barras (12) y recibir una pluralidad de cables (18, 19), que comprende:

- Un núcleo central (11) formado por al menos un módulo de simetría axial, donde cada módulo de simetría axial comprende: un alma (111) y dos alas laterales (112);
- Tantas fijaciones mecánicas (13) como barras (12);
- Tantas fijaciones hembras (14) como fijaciones mecánicas (13);
- Una unión mecánica central (15) configurada para unir un conector cilíndrico (16) al núcleo central (11);
- Un conector cilíndrico (16) configurado para evitar que la unión mecánica central (15, 35) se salga de su alojamiento y para guiar y/o amordazar a varios cables radiales (18);
- Un tope mecánico (17) configurado para evitar que los cables radiales (18) se salgan del conector cilíndrico (16) y para amordazarlos.

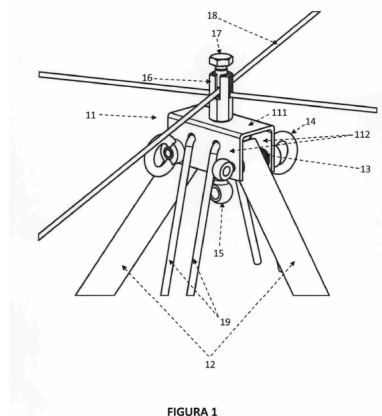


FIGURA 1

ES 2 555 635 B2